

Приложение
УТВЕРЖДЕНА
распоряжением от 07.07.2022 г. № 355

**ОБЩЕСТВО С ОГРАНИЧЕННОЙ ОТВЕТСТВЕННОСТЬЮ
«ПРОМВОДОКАНАЛ»**

(ООО «ПромВодоКанал»)

ИНСТРУКЦИЯ

**ПО ОХРАНЕ ТРУДА
ПРИ РАБОТЕ СНЕГООЧИСТИТЕЛЕМ НА ТЕРРИТОРИИ
ООО «ПРОМВОДОКАНАЛ»**

Дата вступления в действие: июль 2022г.

ИУН-ОТ 102.01.029-2022
Взамен ИУН - ОТ 102.01.029-2020

Содержание

1.	Общие требования охраны труда.....	3
2.	Требования охраны труда перед началом работ	4
3.	Требования охраны труда во время работы.....	5
4.	Требования охраны труда при аварийных ситуациях.....	10
5.	Требования охраны труда по окончании работ.....	10
Лист изменений к инструкции ИУН – ОТ 102.01.029 - 2022		12
Лист учета изменений к инструкции ИУН – ОТ 102.01.029 - 2022		13
Лист ознакомления с инструкцией ИУН – ОТ 102.01.029 - 2022		14

1. Общие требования охраны труда

1.1. Настоящая инструкция является внутренним организационно-нормативным документом, который устанавливает единый порядок организации и безопасного проведения работ двухступенчатым снегоочистителем (далее - снегоочиститель), предназначенного для уборки снега на территории ООО «ПромВодоКанал» (далее – ООО «ПВК») с целью обеспечения безопасности работников, выполняющих эти работы, и лиц, находящихся в зоне производства этих работ.

1.2. Требования настоящей инструкции являются обязательными для исполнения всеми работниками ООО «ПВК», выполняющих работы с применением снегоочистителя, предназначенного для уборки снега на территории ООО «ПВК».

1.3. К работе со снегоочистителем допускаются лица, допущенные к самостоятельной работе, обученные безопасным методам и приемам работ, прошедшие проверку знаний требований настоящей инструкции, целевой инструктаж.

1.4. Допуск работников к работе со снегоочистителем производится распоряжением по структурному подразделению ООО «ПВК».

1.5. Распоряжением по структурному подразделению ООО «ПВК» назначается ответственное лицо за исправное состояние и безопасную эксплуатацию снегоочистителя.

1.6. Повторная проверка знаний по данной инструкции проводится ежегодно перед началом сезонных работ. Инструктаж по охране труда при работе со снегоочистителем проводится заместителем руководителя структурного подразделения ООО «ПВК».

1.7. Снегоочиститель предназначен только для уборки снега.

1.8. Работники, эксплуатирующие снегоочиститель, должны знать настоящую инструкцию, а также инструкцию завода - изготовителя снегоочистителя.

1.9. При производстве работ со снегоочистителем опасными и вредными производственными факторами являются: шум, вибрация, наличие нагретых частей снегоочистителя, способных вызвать ожог при соприкосновении с ними, травмирование вращающимися частями снегоочистителя, наличие острых режущих элементов, наличие выхлопных газов двигателя, продолжительное вдыхание которых в закрытом помещении может привести к отравлению угарным газом, травмирование выбрасываемыми из желоба для выброса снега предметами, падение на скользкой поверхности.

1.10. Работники, эксплуатирующие снегоочиститель, должны быть обеспечены средствами индивидуальной защиты (СИЗ):

- утепленный костюм для наружной работы в зимних условиях;
- трехпалые рукавицы или шерстяные перчатки;
- зимний головной убор, защитные очки или маска;
- наушники.

1.11. В качестве топлива в снегоочистителе используется бензин. Бензин и его пары легко воспламеняемы и взрывоопасны. Необходимо соблюдать правила пожарной и газовой безопасности при работе с ЛВЖ. Выхлопные газы токсичны и опасны для здоровья. Запрещается запускать двигатель снегоочистителя в помещениях.

1.12. Запрещается эксплуатировать неисправный снегоочиститель.

1.13. Работы с применением снегоочистителя выполняются в светлое время суток.

1.14. О каждом несчастном случае, происшедшем на производстве, пострадавший или очевидец несчастного случая немедленно обязан сообщить руководителю подразделения, диспетчеру ООО «ПВК» и оказать первую помощь пострадавшему, обеспечивая сохранение до начала расследования несчастного случая обстановку на рабочем месте.

1.15. Все работники обязаны уметь оказывать первую помощь пострадавшим при несчастном случае.

1.16. Не допускается привлекать к работе со снегоочистителем посторонних лиц, а также находиться посторонним лицам в зоне работы с снегоочистителем.

1.17. Руководитель подразделения несет ответственность за:

- недостаточную квалификацию лиц, определенных в качестве исполнителей работ;
- необеспечение надлежащего контроля за выполнением работ.

1.18. Ответственный за исправное состояние и безопасную эксплуатацию снегоочистителя несет ответственность за:

- не своевременное техническое обслуживание снегоочистителя в соответствии с требованиями завода изготовителя;
- выдачу в работу не исправного снегоочистителя;
- не своевременное устранение дефектов в работе снегоочистителя;
- не качественную подготовку снегоочистителя к проведению работ, согласно настоящей инструкции;
- несоблюдение мер безопасности исполнителями работ, предусмотренных в настоящей инструкции.

1.19. Исполнители работ со снегоочистителем, несут ответственность за:

- невыполнение в полном объеме требований настоящей инструкции;
- выполнение работ, неисправным снегоочистителем;
- несоблюдение мер безопасности и не применения СИЗ при проведении работ;
- причинение травм посторонним людям;
- преднамеренное нанесение повреждения механизмам снегоочистителя.

2. Требования охраны труда перед началом работ

2.1. Перед началом работы ответственное лицо за исправное состояние и безопасную эксплуатацию снегоочистителя совместно с лицом, работающим со снегоочистителем, обязаны:

- правильно надеть полагающуюся по нормам и находящуюся в исправном состоянии: зимний комплект спецодежды, головной убор, спецобувь, перчатки, защитные очки (маску) (в общем случае одежда должна быть плотно подогнана и в то же время не стеснять свободы движения);

- произвести внешний осмотр механизмов снегоочистителя, убедиться в их исправности;

- удалить с поверхности снегоочистителя следы масла;

- очистить место работ от посторонних предметов (камней, стекла, проводов и т.п.);

- проверить перед запуском состояние снегоочистителя, убедиться, что крепление деталей установлено правильно, надёжно закреплено, исправность привода дроссельной заслонки двигателя – запрещается эксплуатация снегоочистителя при не исправной дроссельной заслонке;

- проверить состояние наружного крепежа, герметичность топливной системы, целостность защитных устройств безопасности снегоочистителя; рукоятка и кожух должны быть надёжно закреплены;

- при неработающем двигателе установить в нейтральное положение коробку передач;

- произвести заправку снегоочистителя топливом до уровня 12,5мм ниже основания заливной горловины, плотно закрепить все крышки топливного бака и емкости на своих местах, в случае необходимости при проливе топлива - пролив удалить чистой сухой ветошью, запуск снегоочистителя при наличии пролива топлива на корпус - запрещен.

2.2. Осмотр, заправка топливом, смазка деталей допускается осуществлять только в отключенном и охлажденном состоянии деталей снегоочистителя.

2.3. Перед запуском снегоочистителя проверить, чтобы в опасной зоне не было людей, которые могут быть подвергнуты опасности.

2.4. Ответственное лицо за исправное состояние и безопасную эксплуатацию снегоочистителя с лицом, работающим со снегоочистителем после совместного осмотра снегоочистителя, перед пуском его в работу, должны опробовать его работу вхолостую, при этом проверить функционирование контакта остановки, исправность системы движения.

2.5. Удалить посторонних лиц за пределы опасной зоны в радиусе не менее 23 метров от места работ.

2.6. Приступать к работе со снегоочистителем следует только в зимнем комплекте спецодежды включая головной убор, спец.обуви, перчатках, защитных очках. На спецодежде должны быть застегнуты все пуговицы. Работающий должен быть в трехпалых рукавицах (хлопчатобумажных перчатках). Для защиты органов слуха необходимо пользоваться противозумными наушниками или вкладышами (берушами).

2.7. Запрещается применение снегоочистителя на крутых склонах, а так же работы по расчистки снега поперек поверхности склонов.

2.8. При обнаружении несоответствий и неисправностей до устранения неполадок к работе не приступать.

3. Требования охраны труда во время работ

Пуск и остановка двигателя снегоочистителя

3.1. Пуск двигателя снегоочистителя рисунок 1, осуществляется в следующем порядке:

- установить снегоочиститель на ровную поверхность;
- перевести клапан отключения подачи топлива в положение «OPEN» (ОТКРЫТОЕ)
- перевести переключатель «ON/OFF» (ВКЛ./ВЫКЛ.) в позицию «ON» (ВКЛ.);
- повернуть рычажок управления воздушной заслонкой в положение «FULL» (ЗАКРЫТОЕ);
- нажать на устройство подачи топлива 2 или 3 раза. Если температура окружающей среды не превышает -25°C , то может потребоваться дополнительная подача топлива. Если температура окружающей среды более -10°C , то подача топлива не требуется, чрезмерная подача топлива может привести к «заливке» двигателя, препятствуя его запуску, в случае «заливки» двигателя подождать несколько минут прежде, чем попытаться запустить двигатель, и не использовать устройство подачи топлива;
- удерживая рукоятку ручного стартера медленно потянуть за верёвку, пока не почувствуется сопротивление, позволить веревки медленно намотаться обратно;
- потянуть веревку на себя резким, непрерывным и сильным движением, не позволять веревке разматываться скачкообразно;
- повторять два предыдущих действия пока двигатель не запустится, после запуска двигателя, отпустить рукоятку ручного стартера и медленно перевести рычажок управления воздушной заслонкой в положение «OFF» (ОТКРЫТОЕ);
- подождать несколько минут, пока двигатель не разогреется, двигатель не будет работать в полную силу, пока его температура не будет равна рабочей.

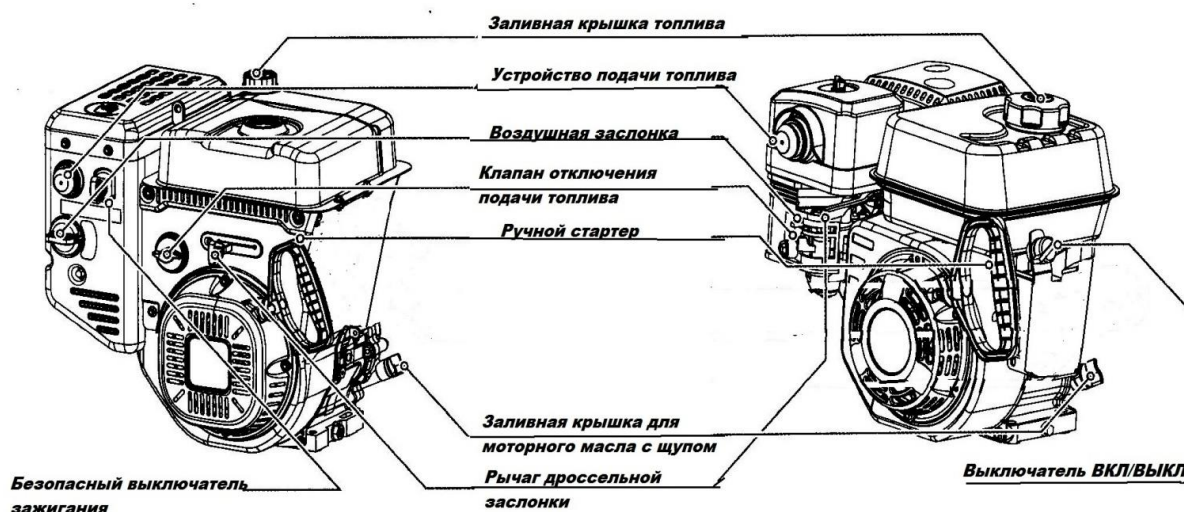


Рисунок 1

Остановка двигателя снегоочистителя

3.2. Немедленная остановка двигателя снегоочистителя производится следующими действиями: перевести переключатель в положение «OFF» (ВЫКЛ.), при нормальной остановке снять нагрузку с двигателя, переведя коробку в нейтральное положение, после чего перевести переключатель в положение «OFF» (ВЫКЛ.)

Общие правила безопасности при работе снегоочистителя

3.3. Получить от непосредственного руководителя целевой инструктаж.

3.4. При производстве работ устанавливается опасная зона в радиусе не менее 23 метров от работающего снегоочистителя. Перед началом работ необходимо тщательно подготовить обрабатываемый участок, удалив с него все посторонние предметы – доски, провода, металл и т.д.

3.5. Перед включением снегоочистителя обратить внимание на надежность установки всех комплектующих единиц.

3.6. При работе со снегоочистителем:

- работать с правильно установленными и закрепленными защитными приспособлениями, и щитками;
- работать только при дневном или хорошем искусственном освещении;
- в случае обнаружения шумов, не характерных для нормальной работы или сильной вибрации, выключить снегоочиститель, принять меры, предотвращающие случайный запуск двигателя. Не включать до выявления и устранения причин неисправности.

3.7. При работе со снегоочистителем запрещается:

- работать без применения СИЗ;
- запускать двигатель внутри помещения;
- касаться руками нагреваемых деталей;
- допускать нахождение в рабочей зоне посторонних лиц во избежание травмирования снегом или иными предметами, выбрасываемыми машиной;
- производить работы на крутых склонах крутизной более 15° из-за возникновения опасности опрокидывания машины;
- эксплуатировать снегоочиститель на высоких скоростях и на скользких поверхностях;
- использовать снегоочиститель для расчистки гравийных поверхностей дорог, льда;
- использовать снегоочиститель в качестве транспортного средства для перевозки грузов, людей и т.п.;
- использовать снегоочиститель для уборки снега на крышах зданий;
- использовать снегоочиститель вблизи стеклянных витражей окон, выходов зданий, автомобилей без соответствующей регулировки угла отбрасывания снега;
- очищать забившийся желоб руками - очистку желоба производить только после полной остановки двигателя и полной остановки всех движущихся частей снегоочистителя, использовать для чистки только применяемые для этой цели приспособление;
- оставлять работающий снегоочиститель без присмотра. Прежде чем

оставить снегоочиститель, выключите двигатель, дождитесь полной остановки подвижных частей и примите меры, предотвращающие случайный запуск двигателя.

3.8. Содержать все резьбовые соединения снегоочистителя туго затянутыми. Немедленно затягивайте ослабший крепеж.

3.9. Режим работы – 35 - 40 минут, перерыв 10 минут.

3.10. В процессе работы снегоочиститель надежно удерживать двумя руками, за рукоятки управления, всегда сохранять устойчивое положение ног и равновесие.

3.11. Для эффективной снегоочистки, работы необходимо проводить сразу после выпадения снега. Наилучшим временем является утро. Выброс снега по возможности производить с подветренной стороны.

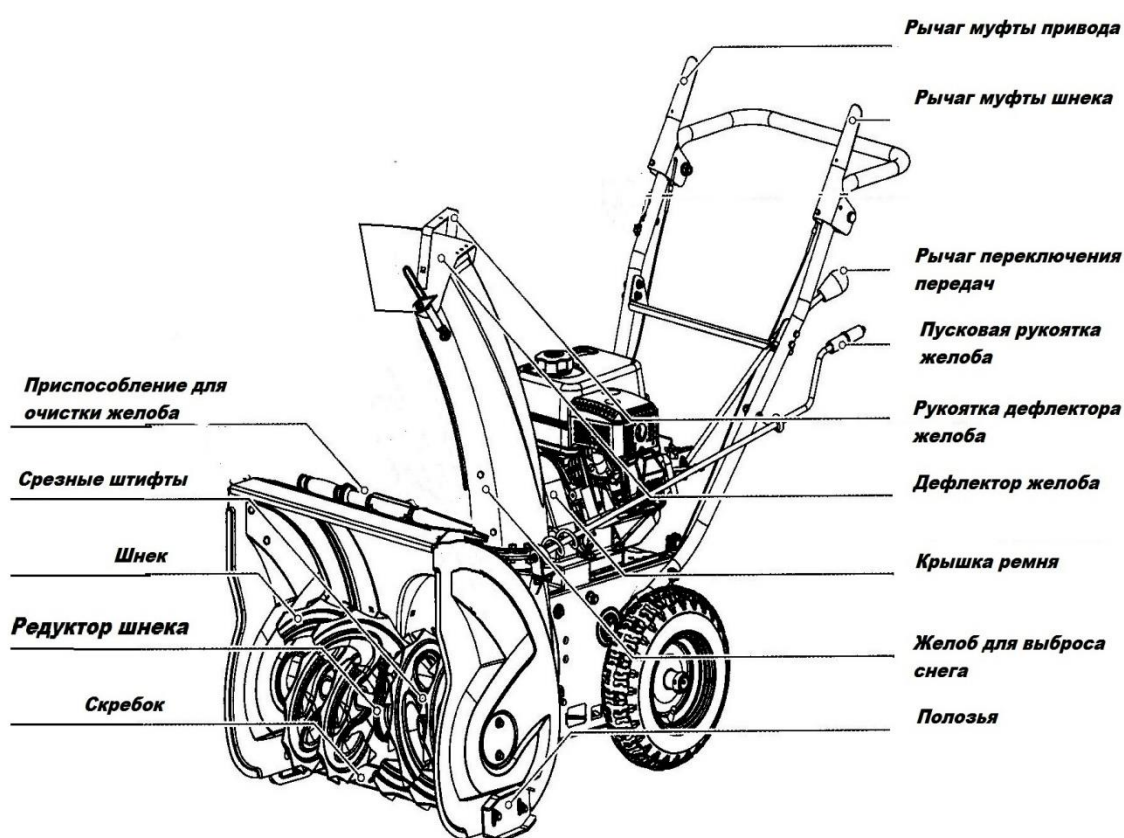


Рисунок 2

3.12. В процессе работы кромка скребка должна находиться параллельно очищаемой поверхности с зазором не менее 3 мм., данный зазор обеспечивается правильно установленными и исправными полозьями, при проведении работ на грунтовой поверхности зазор выставляется максимальным. Все работы по регулированию зазора производятся на неработающем снегоочистителе.

3.13. Перед работой отрегулировать высоту кожуха шнека, не производить выброс снега из снегоочистителя выше, чем это необходимо.

3.14. При работе запрещается контакт частей тела с движущимися частями внутри желоба для выброса снега. Не допускать попадания рук в загрузочные или

выбросные отверстия.

3.15. При необходимости перемещения из одной рабочей зоны в другую:

- установить дроссельную заслонку в закрытое или частично открытое положение;

- надавить на рукоятки управления так, чтобы слегка приподнялась передняя часть снегоочистителя от земли;

- включить муфту привода, но муфту шнека выключить.

3.16. Перемещение на место и с места работы производить при остановленном двигателе.

3.17. При изменении условий работы, обнаружении загазованности, загорании немедленно покинуть рабочее место, используя личные средства газозащиты. Сообщить непосредственному руководителю работ.

Правила безопасности при заправке

Осуществляя заправку снегоочистителя необходимо соблюдать следующие требования безопасности:

3.18. Не заправлять снегоочиститель с работающим двигателем.

3.19. Проводить заправку (бензин и масло) в условиях хорошей вентиляции, на открытых площадках.

3.20. Перед заправкой следует обязательно выключить двигатель и дать ему охладиться в течение нескольких минут.

3.21. При заправке крышку топливного бака следует открывать медленно, чтобы постепенно стравить избыточное давление.

3.22. После заправки плотно затянуть крышку топливного бака.

3.23. Запуск машины осуществлять не ближе чем в трех метрах от места заправки.

3.24. Если допущен пролив топлива или масла на снегоочиститель:

- не включать снегоочиститель;

- вытереть пролитое топливо или масло сухой чистой ветошью – насухо.

3.25. Если топливо пролито на себя или одежду:

- сменить одежду;

- помыть те части тела, которые были в контакте с топливом, пользуясь мылом и водой.

3.26. Регулярно проверять крышку топливного бака и шланги на предмет протекания.

3.27. При работе со снегоочистителем запрещено:

- эксплуатировать неисправный снегоочиститель;

- запускать снегоочиститель без защитных кожухов;

- пользоваться снегоочистителем с видимыми повреждениями;

- запускать двигатель снегоочистителя в закрытом помещении;

- осуществлять запуск двигателя снегоочистителя в месте ее заправки топливом и смазкой;

- работать с снегоочистителем в плохих погодных условиях (густой туман, сильный снег, резкий ветер, и т.д.), при плохой освещенности;

- работать с снегоочистителем без средств защиты;

- переносить снегоочиститель с включенным двигателем;
- оставлять снегоочиститель без присмотра;
- оставлять снегоочиститель с не выключенным двигателем;
- работать в условиях, когда нет возможности позвать на помощь при несчастном случае.

3.28. Во время работы на двигателе снегоочистителя не должно быть снега для обеспечения притока воздуха.

4. Требования охраны труда в аварийных ситуациях

4.1. При разрушении шнека, двигателя, появлении сильной вибрации или течи топлива, появлении посторонних шумов в работе двигателя снегоочиститель остановить переводом выключателя двигателя переключатель в положение «OFF» (ВЫКЛ.). Сообщить ответственному лицу за безопасную эксплуатацию и исправное состояние снегоочистителя.

4.2. При обнаружении загорания на рабочем месте или других происшествий работник обязан:

- сообщить непосредственному руководителю, мастеру, диспетчеру ООО «ПВК», старшему оператору;
- до прибытия указанных служб оказать первую помощь пострадавшим при наличии, принять меры по ликвидации загорания, используя первичные средства пожаротушения.

4.3. При загазованности необходимо:

- одеть личные средства газозащиты, покинуть опасную зону;
- сообщить непосредственному руководителю, мастеру, диспетчеру ПВК, старшему оператору.

5. Требования охраны труда по окончанию работ

5.1. По окончанию работ снегоочистителем остановить снегоочиститель поставить коробку передач в нейтральное положение, двигатель не выключать несколько минут для испарения влаги с двигателя и исключения обледенения движущихся частей.

5.2. Остановить двигатель снегоочистителя, дождаться остановки всех вращающихся частей, после чего удалить весь лед и снег со снегоочистителя.

5.3. Произвести чистку, протирку с последующей смазкой узлов изделия.

5.4. Снегоочиститель убрать в определённое распоряжением по подразделению чистое, сухое помещение, недоступное для посторонних лиц.

5.5. Сообщить ответственному лицу за безопасную эксплуатацию и исправное состояние снегоочистителя - мастеру цеха обо всех замеченных дефектах снегоочистителя во время работы и об окончании работ.

5.6. При длительном хранении снегоочистителя, топливо необходимо слить из топливного бака.

